

# 伸缩臂叉车/Telehandlers

**XTF5017K**



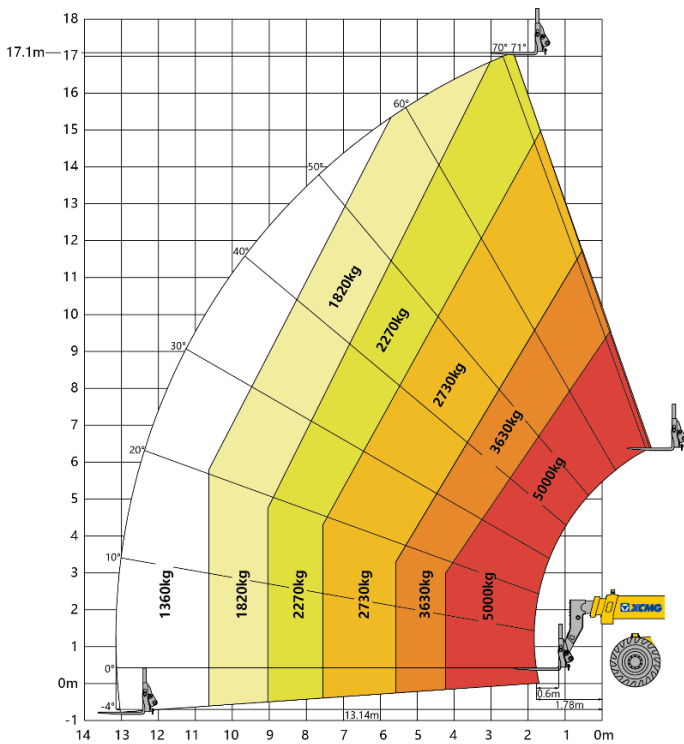
# 目录

## Contents

目录 Contents	页码 Page
作业性能 Performance	2
主要技术参数 Main Technical Data	3
主要配套件明细表 Main parts list	4
选装部件 Optional parts	4
注意事项 Notes	5

# 作业性能 Performance

举升能力 Lifting Capacity	单位 Unit	参数 Parameter
最大起重量 Max.capacity	KG	5000
最大起升高度 Max.lifting height	m	17.1
外伸距 Max.outreach	m	13.15
最大高度吊重量 Max.height lifting capacity	KG	2267
最大幅度吊重量 Max.amplitude lifting capacity	KG	1361
举升/下降速度 Unladen lifting/lowering speed	s	13/11
外伸/回缩速度 Unladen Extension/retraction speed	s	18/15



## 属具配置 Attachment Selection

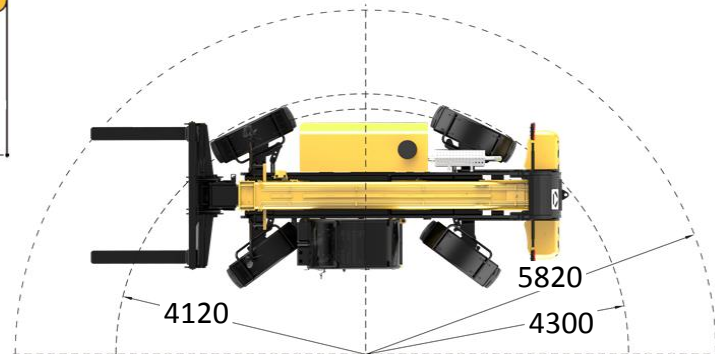
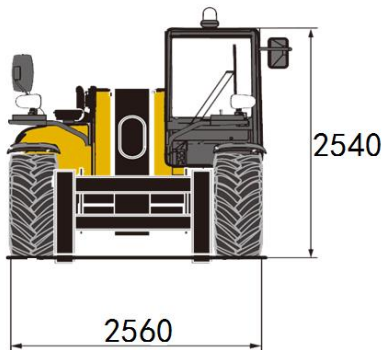
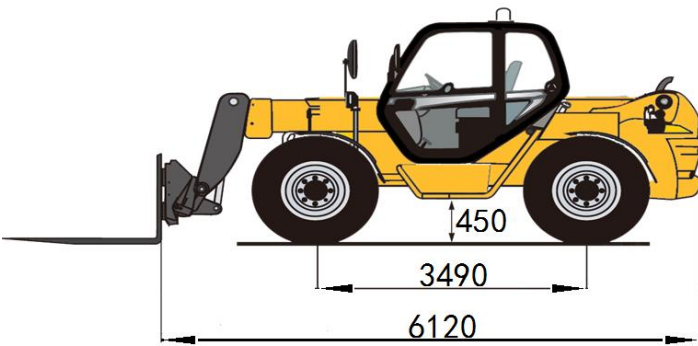
货叉 Forks		铲斗 Bucket	
工作平台 Work platform		吊钩 Hook	
布料斗 Cloth bucket		机械手臂 Mechanical arm	

行驶性能 Driving Capacity	单位 Unit	参数 Parameter
最大行驶速度 Max.travel speed	Km/h	32Km/h
爬坡能力 (重载) Gradeability (overload)	%	45
调平范围 Leveling range	°	±10
转弯半径 Turning radius	m	4.3
传动方式 Transfer mode	—	前4/后3、forward4/reverse3
转向模式 Steering mode	—	前桥、蟹行、小转弯 Front/crab/circle

# 主要技术参数

## Main Technical Data

项目 Item		单位 Unit	参数 Parameter		
整机重量 (含货叉) Unladen weight(with forks)		KG	15000		
整机尺寸 Overall size	宽度 Overall width	mm	2560		
	高度 Overall height	mm	2540		
	长度 Overall length	mm	6120		
发动机 Engine	排放要求 Emission requirement	Tier 4f	型号 Model	—	Cummins QSF3.8
			排量 Displacement	L	3.8
		国3 Stage 3	功率 Power	Kw	97Kw/2200 rpm
			扭矩 Torque	N.m	488N·m/1600 rpm
轴距 Wheelbase		mm	3490		
离地间隙 Ground clearance		mm	450		
货叉倾翻角度 (上倾翻/下倾翻) Tilting angle of fork(tip up/tip down)		°	-14/111		
液压系统压力 Hydraulic system pressure		bar	280		
液压油箱容积 Hydraulic oil tank volume		L	160		
燃油箱容积 Fuel tank volume		L	140		
轮胎 Hollow tire		—	14.00		
货叉规格 (可选配) Fork specifications(optional)		mm	1200x150x60		



## 主要配套件明细表

### Main parts list

序号 NO.	名称 Name	型号 Model	厂家 Manufacturer	备注 Remarks
1	发动机 Engine	QSF3.8-130	康明斯 CUMMINS	Tier 4f Or Stage 3
2	变速箱 Transmission	Dana-1120	美国 德纳 America Dana	——
3	前桥 Front axle	Dana-223	美国 德纳 America Dana	——
4	后桥 Rear axle	Dana-212HY	美国 德纳 America Dana	——
5	主泵 Main Pump	P1075	派克 Parker	——
6	主阀 Main valve	VP120主阀	派克 Parker	——
7	转向器 Steering gear	411-0457-001	济宁伊顿液压系统有限公司 Jining Eaton hydraulic system Co., Ltd.	——
8	油缸 Telescopic cylinder	——	徐州徐工液压件有限公司 Xuzhou Hydraulic Parts Co., Ltd. XCMG	——
9	轮胎 Tire	14.00	广州市朗琴轮胎集团有限公司 Guangzhou Langqin Tire Co., Ltd.	——
10	货叉 Fork	——	卡斯卡特货叉有限公司 Cascade Fork Co., Ltd.	——

## 选装部件

### Optional parts

部件 Part	配置 Configuration	备注 Remarks
吊臂线束（线束、连接器） Boom wire harness (Wire harness、connector)	○	
力矩限制器系统 Torque limiter system	○	
空调 Air conditioning	○	
空心轮胎 Hollow tire	●	14.00
实心轮胎 Solid tire	○	400/75-28
封闭式司机室 Closed cab	●	
开放式司机室 Open cab	○	

注：○选配 ●标配

货叉规格（可选配） Fork specifications (optional);

当选装工作平台等载人设备时，必须同时配置吊臂线束和力矩限制器系统；

When selecting manned equipment such as work platform, you must configure the boom wire harness and torque limiter system;

## 注意事项

### Notes

1. 本手册仅供参考，所有信息均仅供说明，不应依赖它去操作伸缩臂叉车，车辆的正确操作说明请参见操作手册。
  2. 伸缩臂叉车属于非道路车辆，车辆的行驶需遵守当地的交通规则和法规要求。车辆长途转移时，必须使用其它车辆拖运，同时考虑车辆的总重、轴荷和轮廓尺寸的限制要求。
  3. 伸缩臂叉车必须在坚实的地面上工作，地面坡度不得大于3%。
  4. 伸缩臂叉车作业时，风力不得大于6级。在有风条件下作业时，必须认真观察和注意风速、设备状态及作业环境等各个方面。另外，必须考虑到地面与高空，平地与街道地区的风速有很大差别。
1. All information in the brochure is provided for reference only. Never rely on it to operate the machine. Refer to the operation manual for operation instructions of the machine.
  2. The machine belong to off-road machines. Local traffic rules and regulations must be observed. For long-distance job site transfer, use a trailer and take GVW, axle load and dimensions of the machine into consideration.
  3. The machine must be operated on firm ground, which gradient does not exceed 3%.
  4. Operation of the machine is permissible only when the wind force is below grade 6. When operating the machine under wind, it is necessary to observe wind speed, equipment status and operating environment. In addition, the wind velocity on the ground is different with that in the high air, and it is also different on flat ground and in city air, which shall be taken into account.



本印刷品不属于合同。出于产品不断改进的需要，我们保留对产品型号、参数、配置进行变更的权利，恕不另行通知。图片仅供参考，具体产品以实物为准。图片中产品可能并非标准配置，部分部件可能需要另行购置。办理牌照和上路行驶需遵守当地法规。

This print does not belong to the contract. We reserve the right to modify the design (such as product model, parameters and configuration) without notice for improvement. The pictures are just for reference. The product in the picture may not be standard configuration. Some parts need to be purchased separately. Conform to the local laws for license application and road traveling.